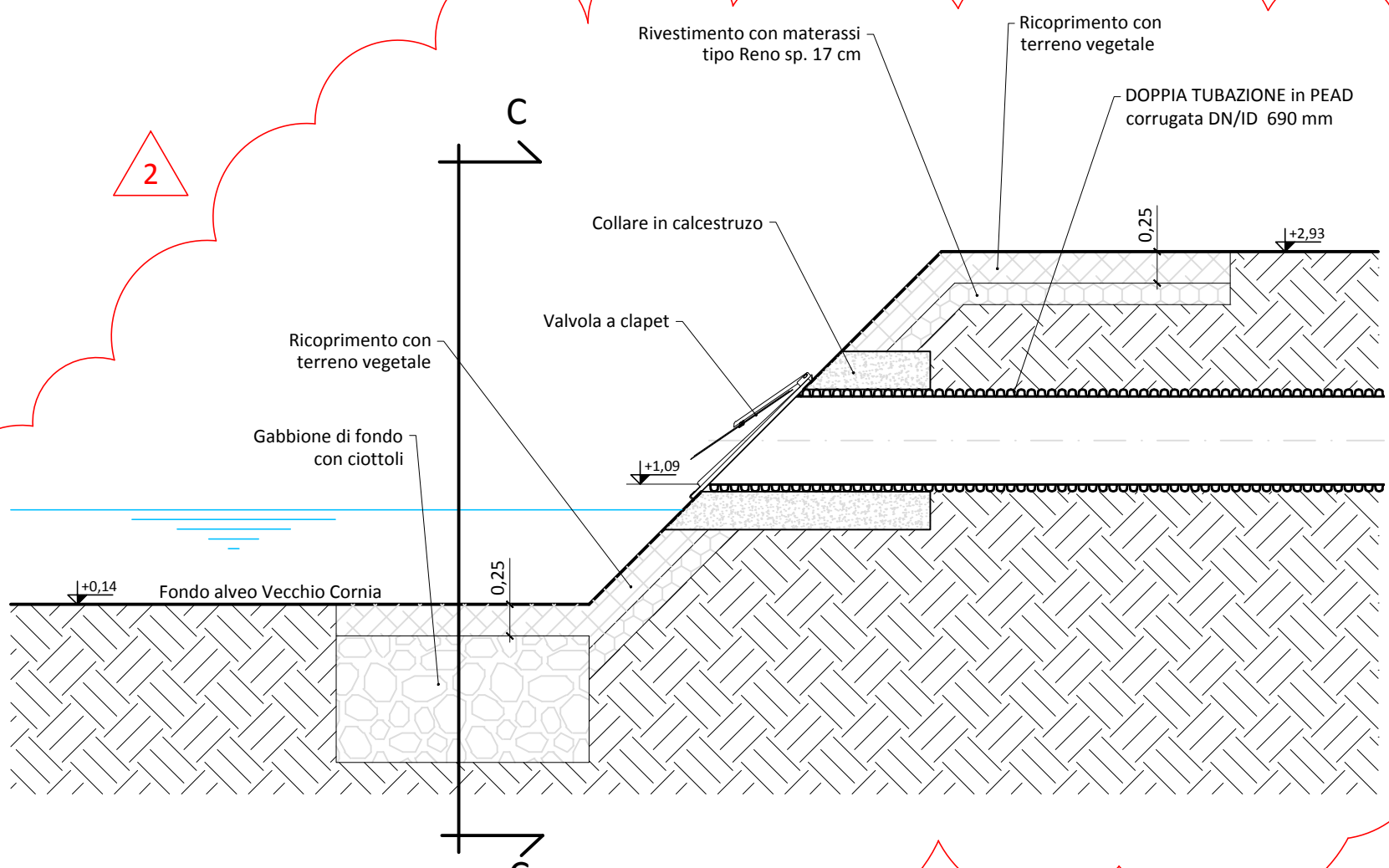
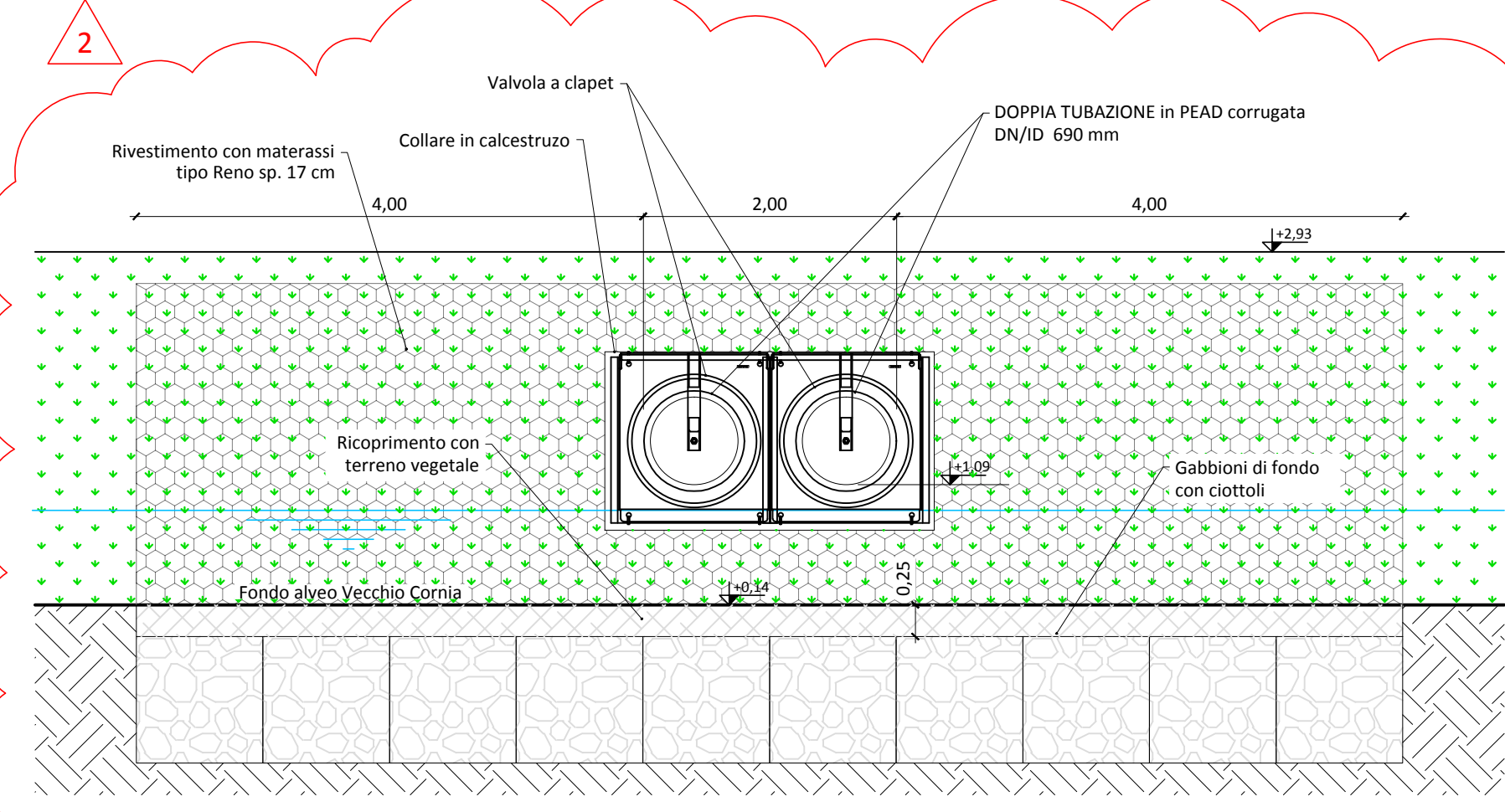


PLANIMETRIA IMMISSIONE NEL VECCHIO CORNIA
Scala 1:500



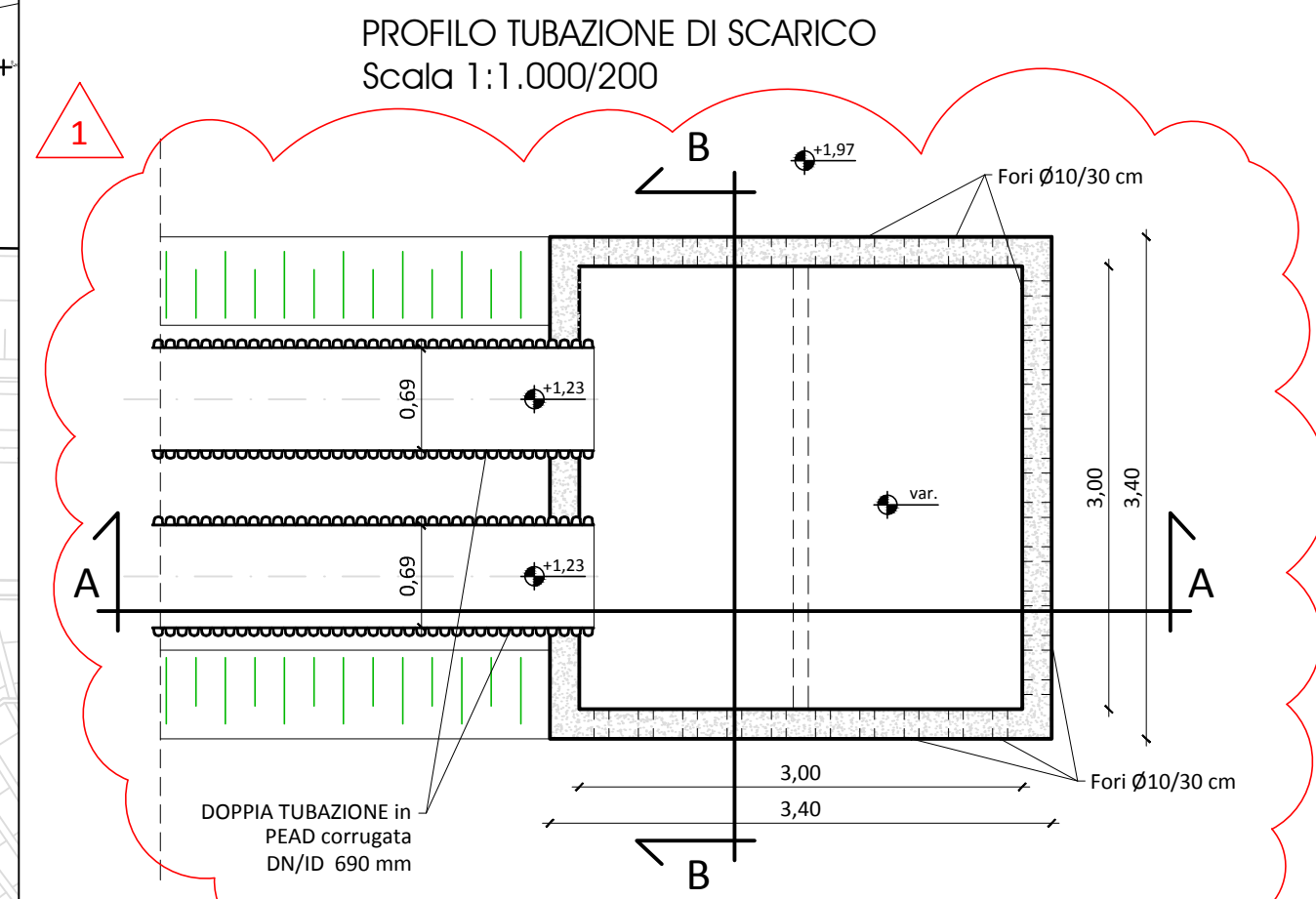
DETTAGLIO IMMISSIONE NEL VECCHIO CORNIA
Scala 1:50



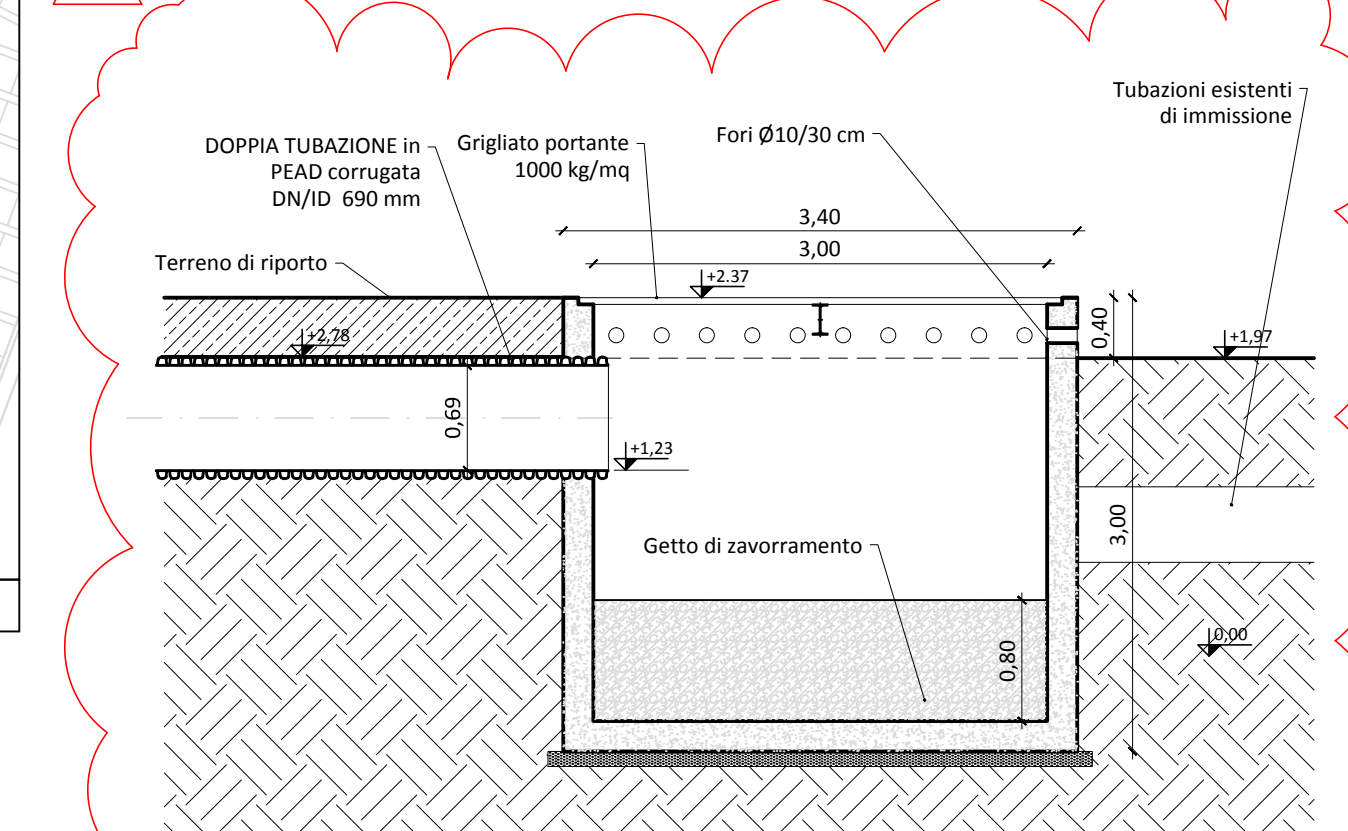
DETTAGLIO IMMISSIONE NEL VECCHIO CORNIA - SEZIONE C-C
Scala 1:50

Scala distanze: 1.000
Scala altezze: 200

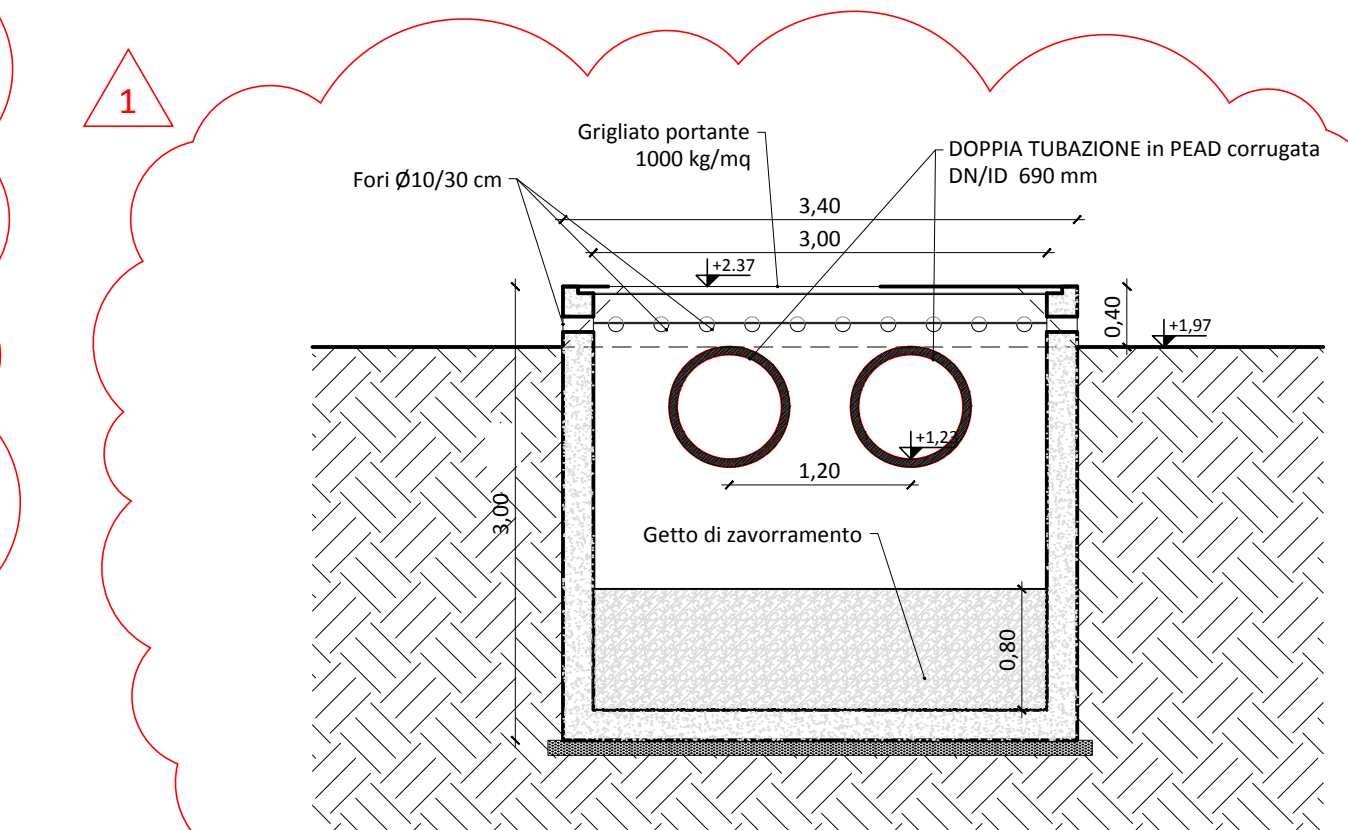
No. PICCHETTI	1	2	3	4	5	6	7	8	9	10	11	12	13	14	15	16	17	18	19	20	21	22	23	24		
DISTANZE PARZIALI TERRENO	7,36	5,70	4,28	2,23	1,71	4,51	19,71	37,06	4,28	12,35	21,38	35,15	22,33	17,10	4,04	1,98	2,21	2,06	2,11	2,13	3,15	2,22	2,25	2,31	9,03	
DISTANZE PROGRESSIVE TERRENO	0,00	7,36	13,06	15,29	17,00	21,51	41,22	78,28	82,56	94,91	116,29	151,44	173,77	190,87	194,91	196,89	199,10	201,21	203,32	205,45	208,58	211,71	213,93	216,18	225,21	234,24
QUOTE TERRENO	-2,70	-2,64	-1,96	-1,16	-0,36	0,44	1,24	2,04	2,84	3,64	4,44	5,24	6,04	6,84	7,64	8,44	9,24	10,04	10,84	11,64	12,44	13,24	14,04	14,84	15,64	16,44
DISTANZE PARZIALI TUBAZIONE							50,00																			
DISTANZE PROGRESSIVE TUBAZIONE	0,00						50,00																			
QUOTE SCORRIMENTO		1,09																								



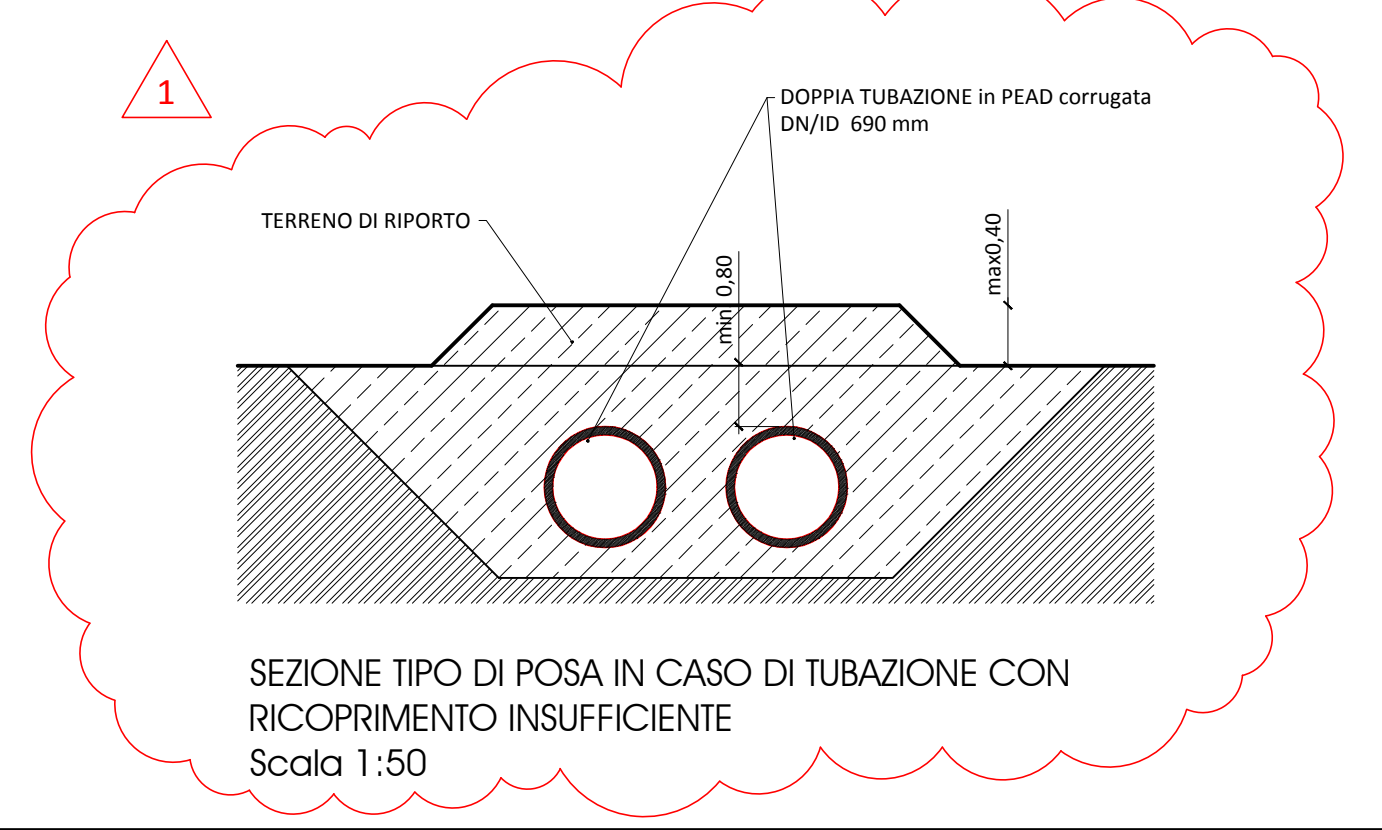
PIANTA POZZETTO DI ISPEZIONE E DRENAGGIO
Scala 1:50



SEZIONE A-A POZZETTO DI ISPEZIONE E DRENAGGIO
Scala 1:50



SEZIONE B-B POZZETTO DI ISPEZIONE E DRENAGGIO
Scala 1:50



SEZIONE TIPO DI POSA IN CASO DI TUBAZIONE CON RICOPRIMENTO INSUFFICIENTE
Scala 1:50

COMUNE DI PIOMBINO
PROVINCIA DI LIVORNO

RIMateria

DISCARICA DI ISCHIA DI CROCIANO - PIOMBINO (LI)

INTERVENTO DI MANUTENZIONE SCARICO NORD
PROGETTO ESECUTIVO

LOC. ISCHIA DI CROCIANO

Nel mondo "usa e getta"
Risparmio, Efficienza,
Rinnovabilità dei Flussi di Materia

Ing. Fernando Muccetti
firmato con firma digitale ai sensi dell'art. 21 c.2 D.Lgs 82/2005

2	29/06/2018	Revisione a seguito di verifica dove indicato con	AD	FM	FM
1	20/05/2018	Modificato dove indicato con	AD	FM	FM
0	03/05/2018	Prima stesura	AD	FM	FM
Rev.	Data	Descrizione	Redattore	Verifica	Convalida

Cliente: RIMATERIA S.p.a.
Oggetto: PLANIMETRIA GENERALE, PROFILO CONDOTTA E DETTAGLI COSTRUTTIVI

Dott. Ing. FERNANDO MUCCETTI
P.le Premuda 2F
57025 PIOMBINO (LI)
Cell. 335 7218898
f.muccetti@alice.it

File: SC_NORD_ES_1AV02_02.dwg
Commissa: 41ASU15

2
TAV. N°
SCALA: varie
FORMATO: A1